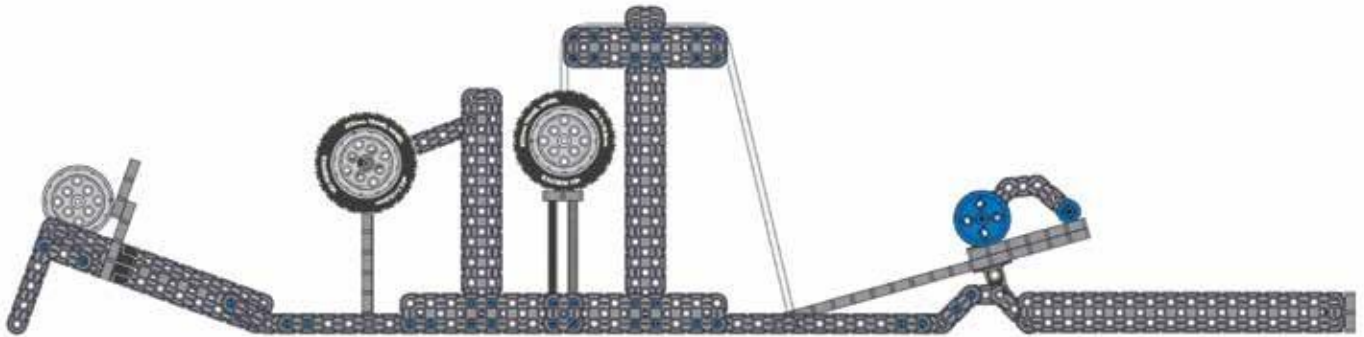


Sestavení řetězové reakce

Co je to zařízení s řetězovou reakcí?

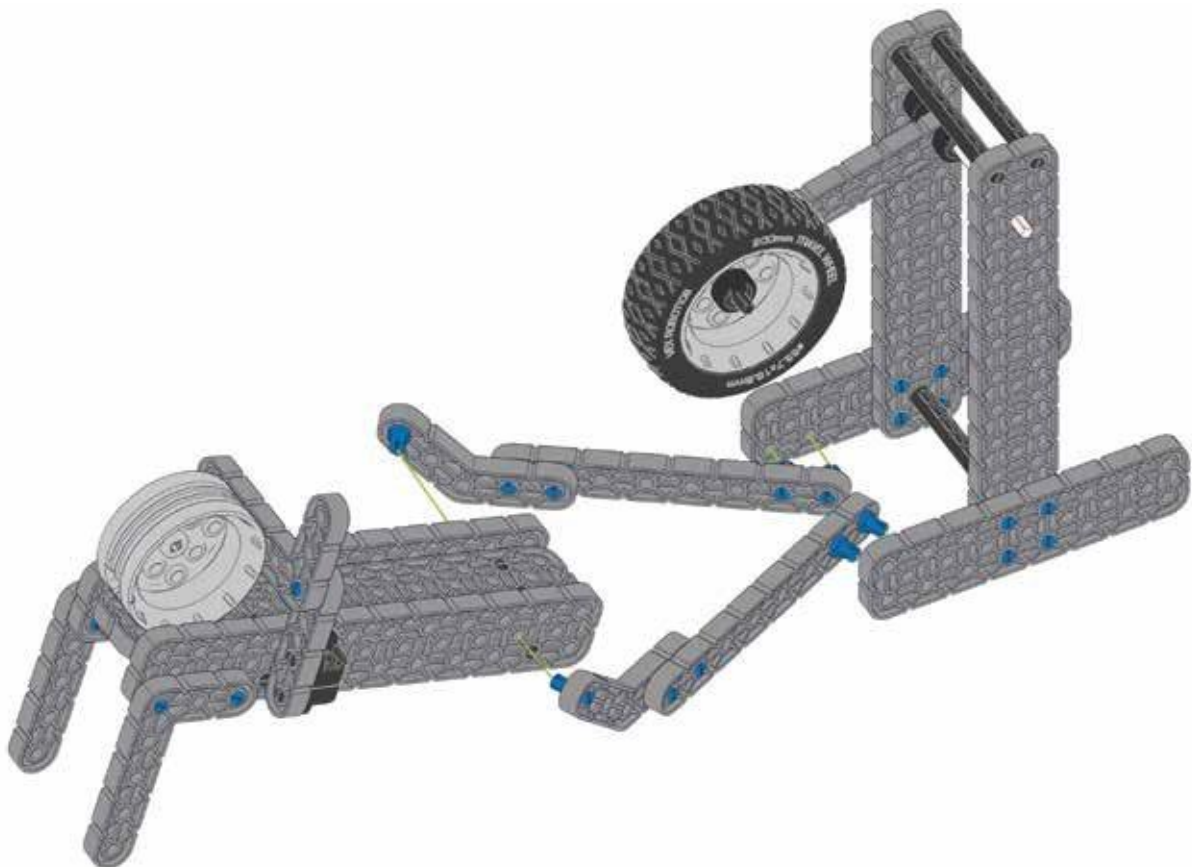
Zařízení s řetězovou reakcí je složitý stroj, který velmi komplikovaným způsobem provádí velmi jednoduchý úkol. Řetězová reakce je série událostí, které vzájemně souvisejí, takže každá událost spustí další událost.



Každá samostatná sestava jednoduchého stroje / kyvadla je známá jako fáze celého zařízení. Studenti v tomto oddílu také vytvoří anebo navrhnu alespoň jeden spouštěcí mechanismus, který aktivuje operaci / řetězovou reakci jejich zařízení.

Sestavení vzorového zařízení s řetězovou reakcí

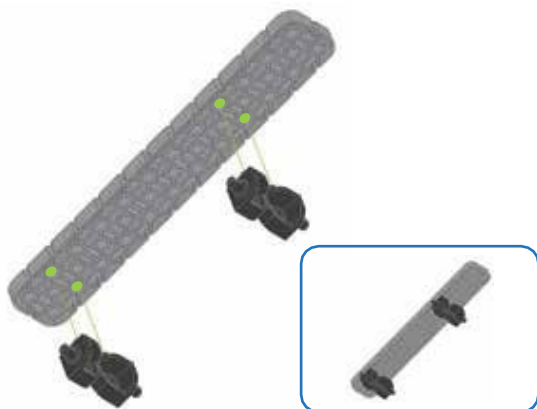
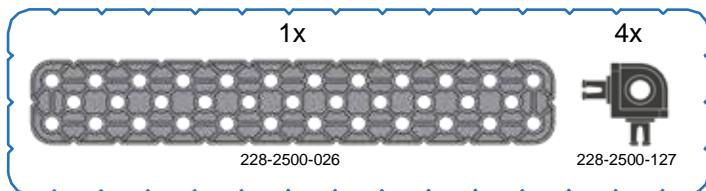
Učitel vám může dále poskytnout pokyny k sestavení a otestování vzorového nepoháněného zařízení s řetězovou reakcí.



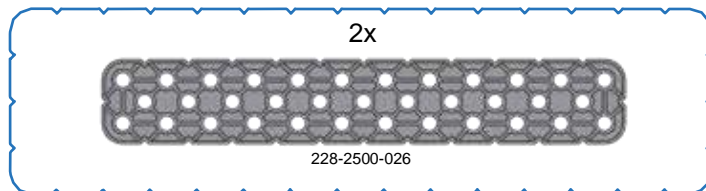
Sestavení nakloněné roviny

Poznámka pro učitele: Toto vzorové zařízení s řetězovou reakcí je sestaveno pomocí skloněné roviny, řemenice a kyvadla ze vzorových sestav jednoduchých strojů a pohybu. Páka v tomto vzorovém zařízení s řetězovou reakcí má vlastní montážní pokyny, avšak tato páka může být vytvořena také úpravou páky, která je součástí vzorových sestav jednoduchých strojů a pohybu.

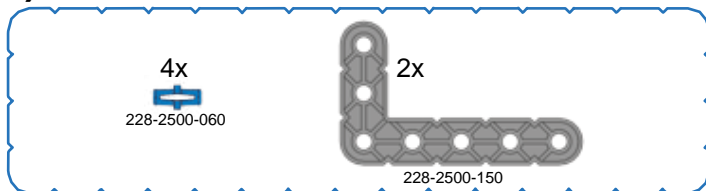
1)



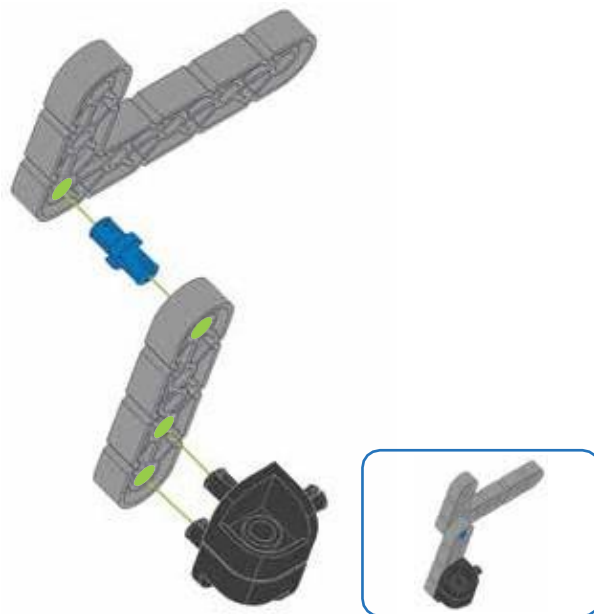
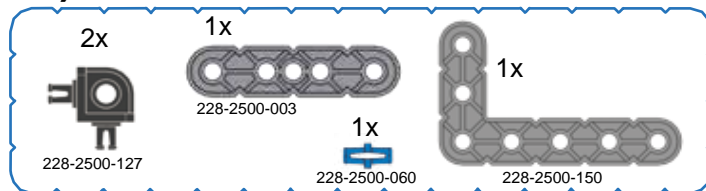
2)



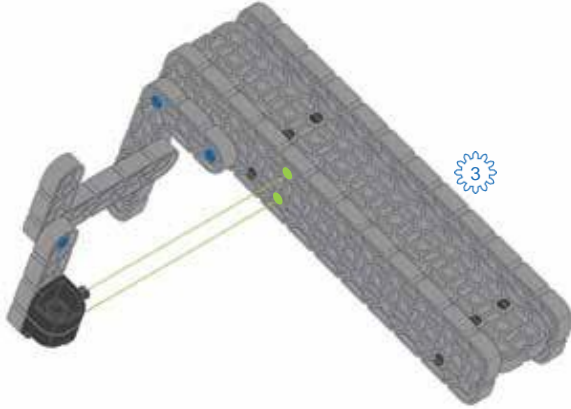
3)



4)

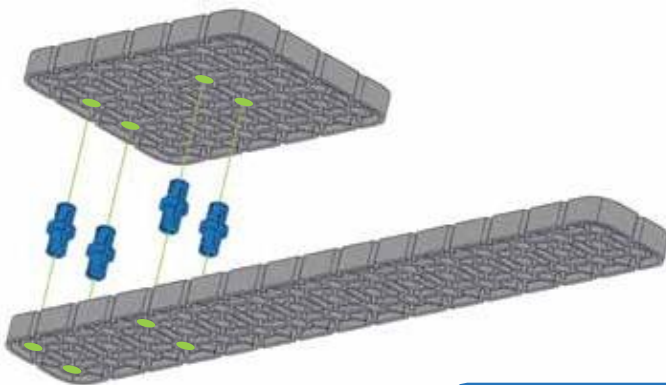
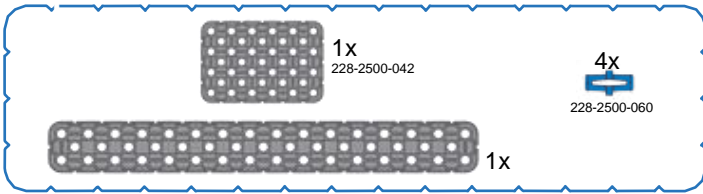


5)

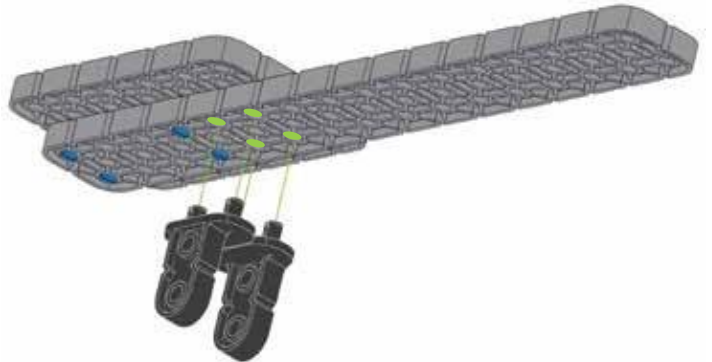


Sestavení páky

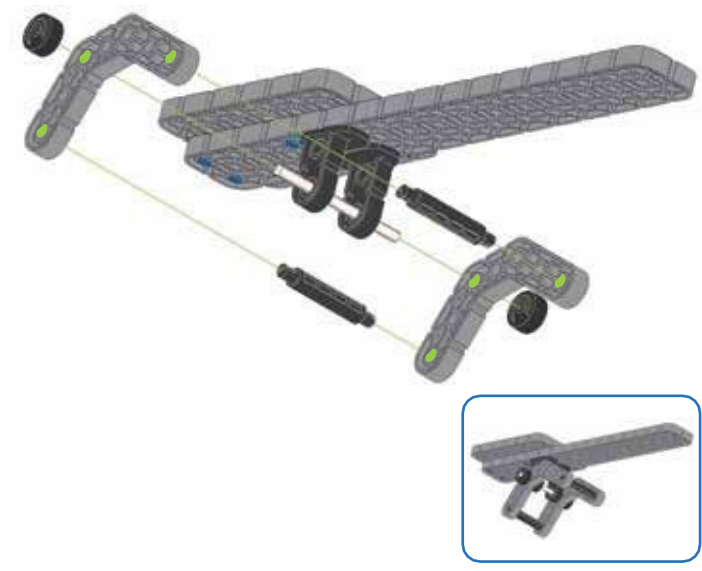
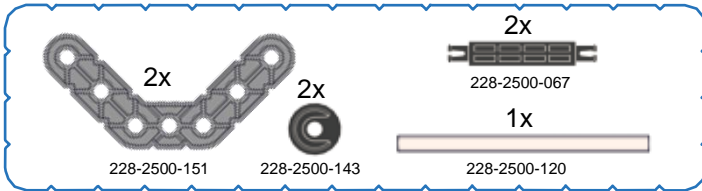
1)



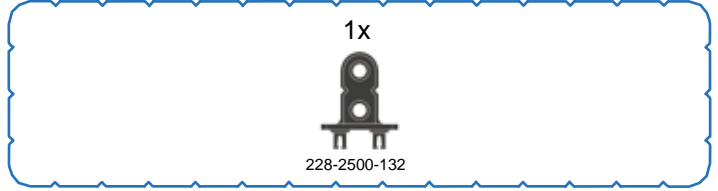
2)



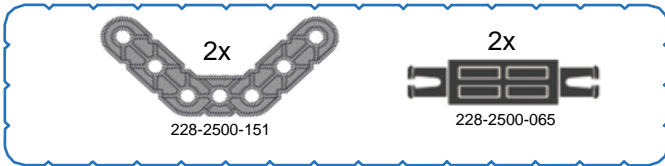
3)



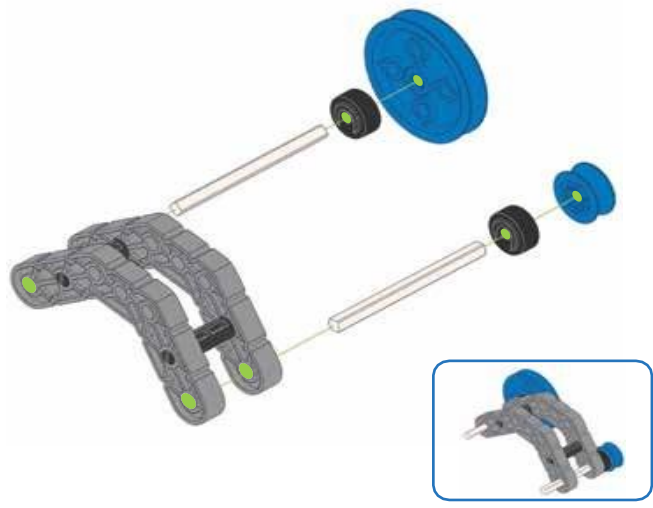
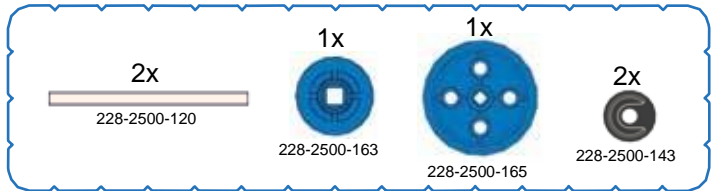
4)



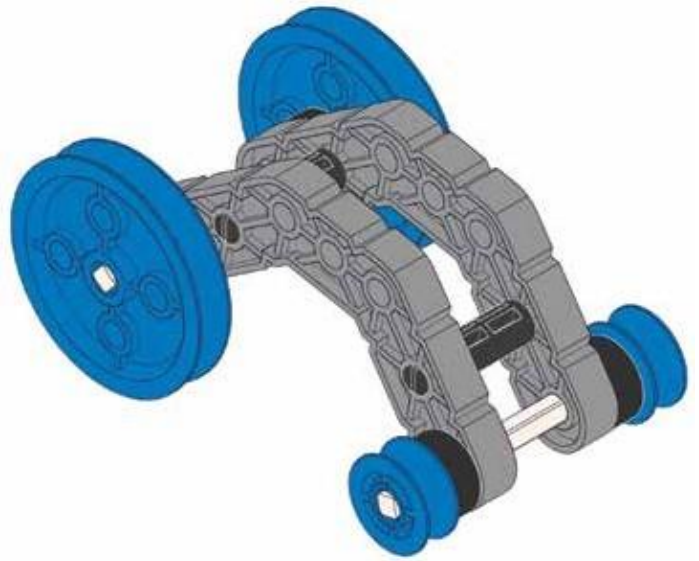
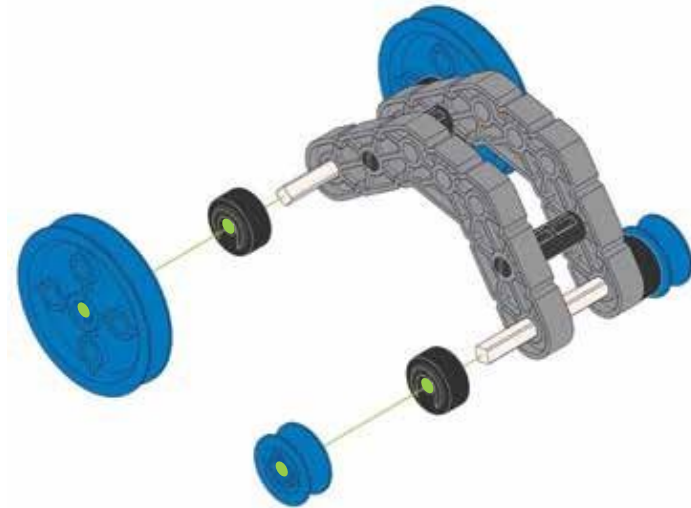
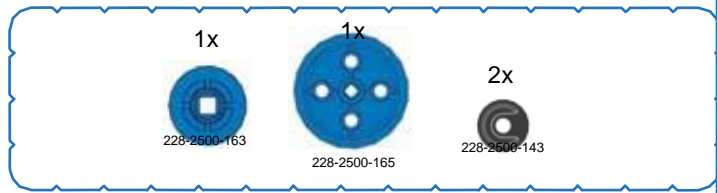
1) Sestavení vozu



2)

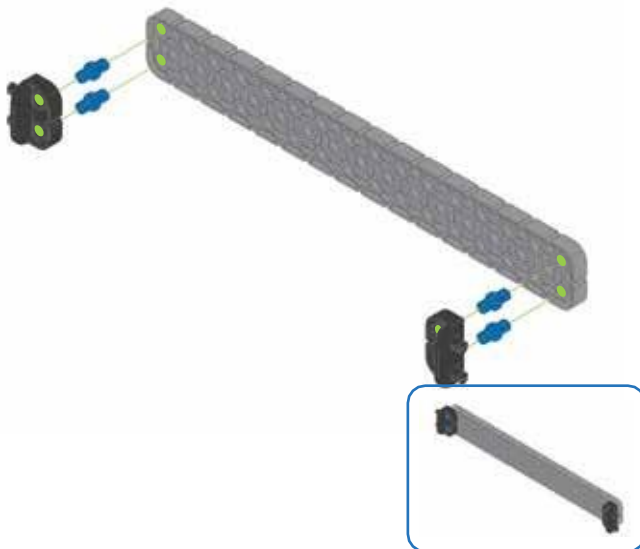
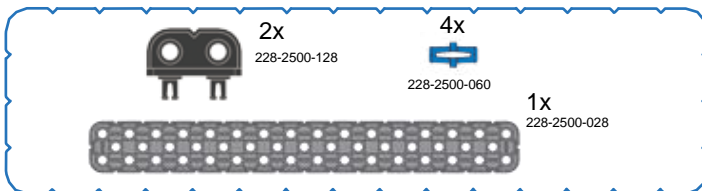


3)

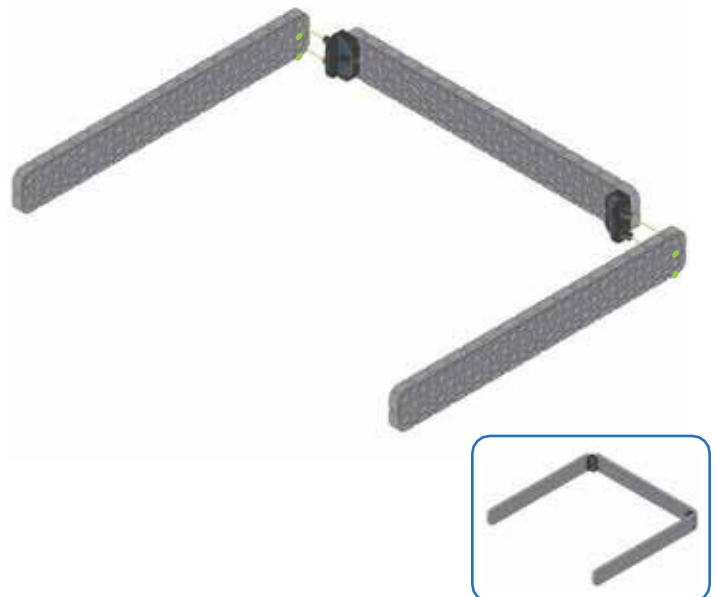
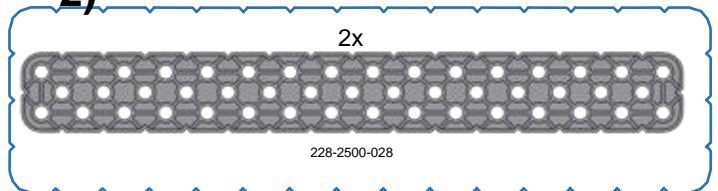


Sestavení garáže

1)



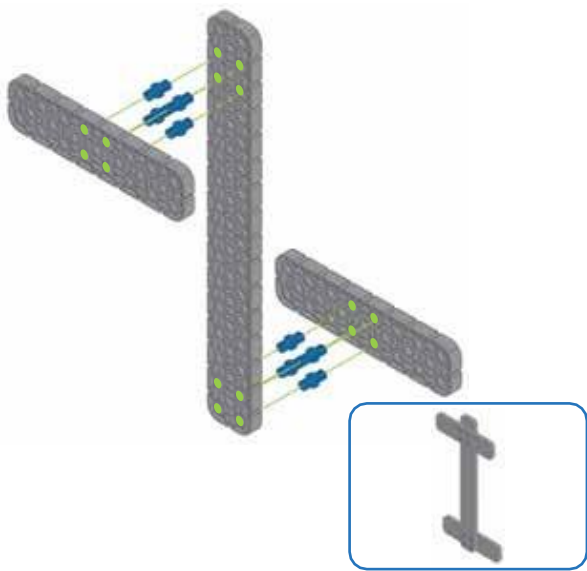
2)



Sestavení řemenice

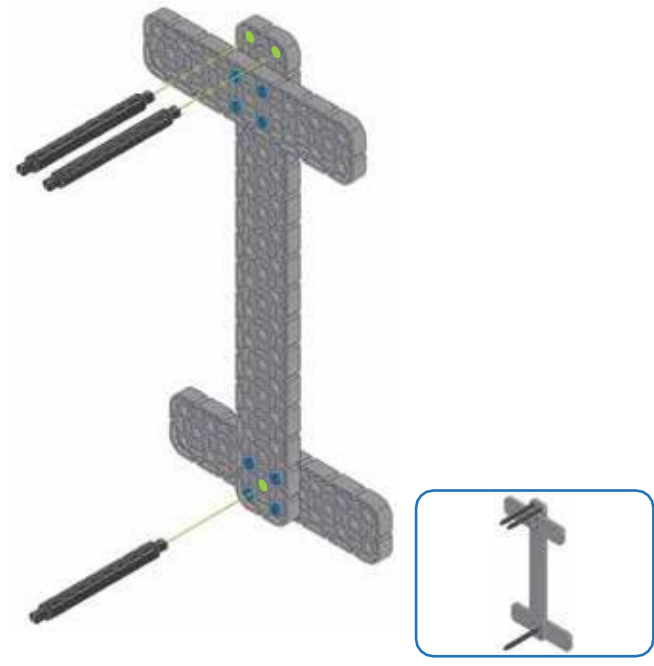
1)

2x 228-2500-023
8x 228-2500-060
1x 228-2500-028



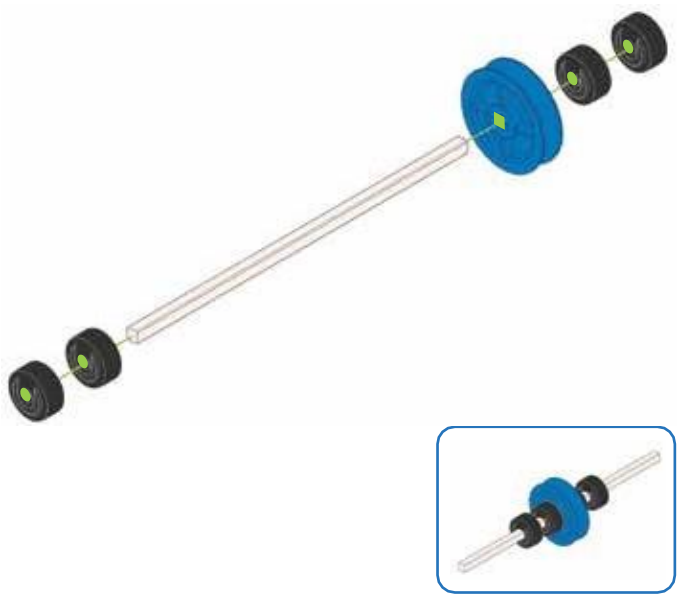
2)

3x 228-2500-070



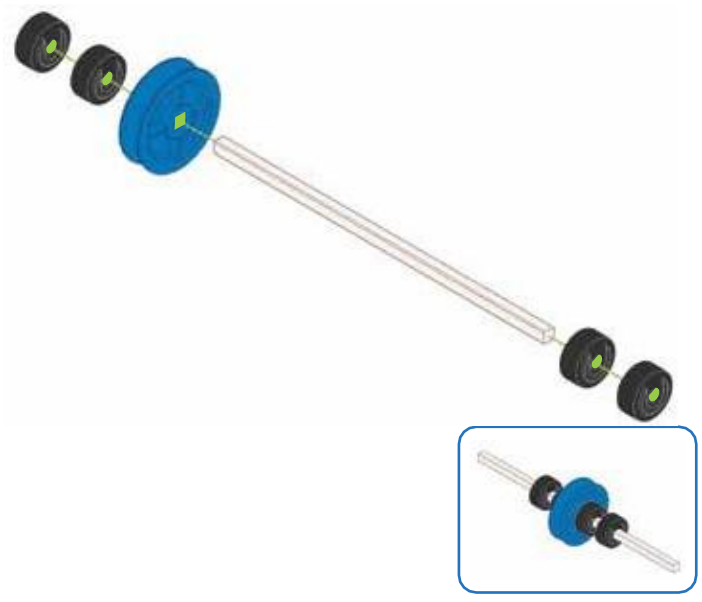
3)

4x 228-2500-143
1x 228-2500-124
1x 228-2500-164

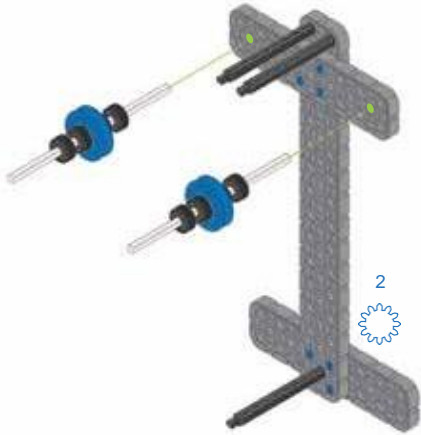


4)

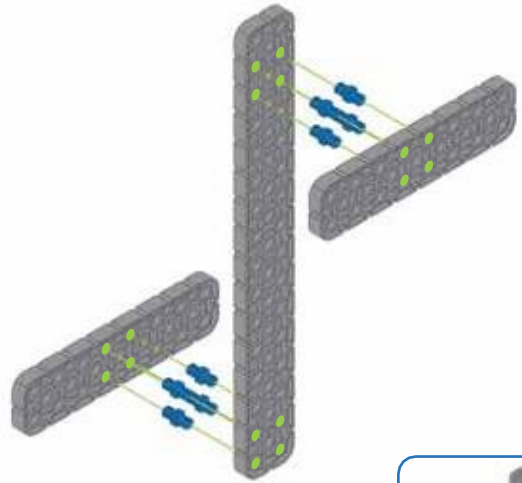
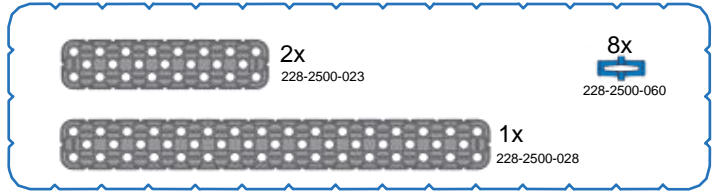
4x 228-2500-143
1x 228-2500-124
1x 228-2500-164



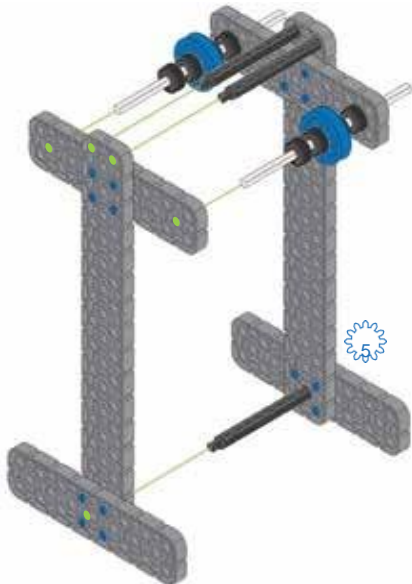
5)



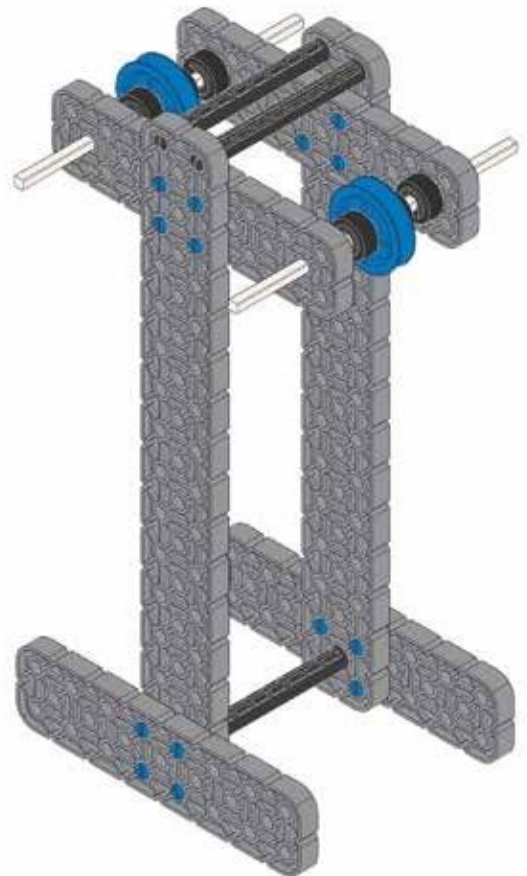
6)



7)

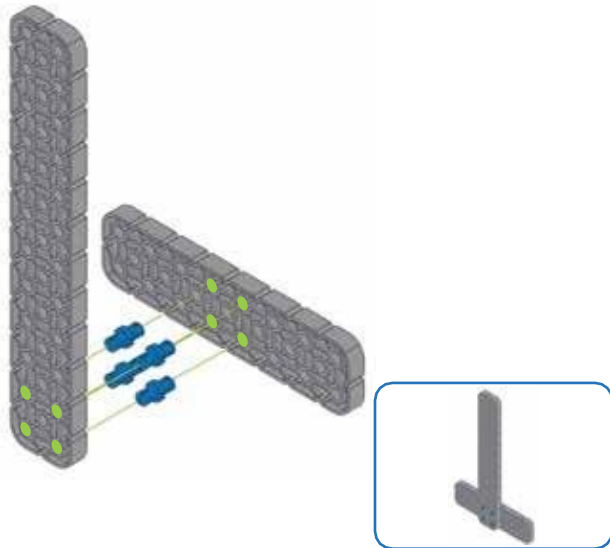
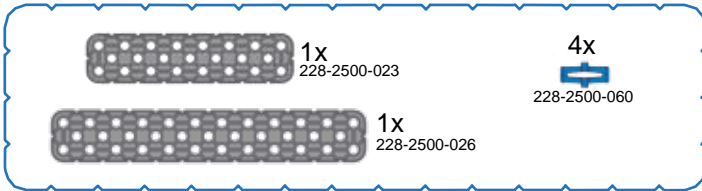


8)

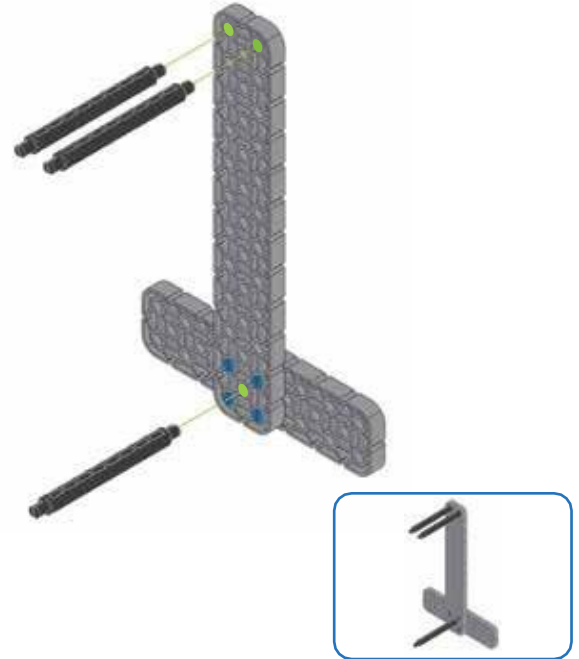
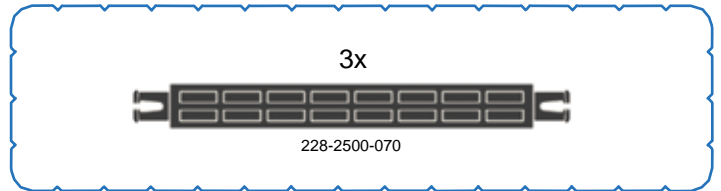


Sestavení kyvadla

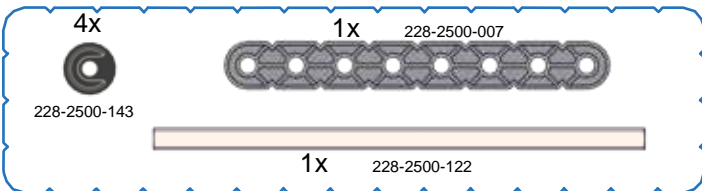
1)



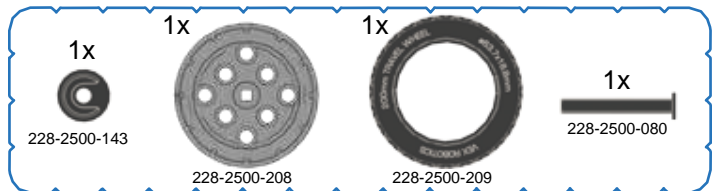
2)



3)



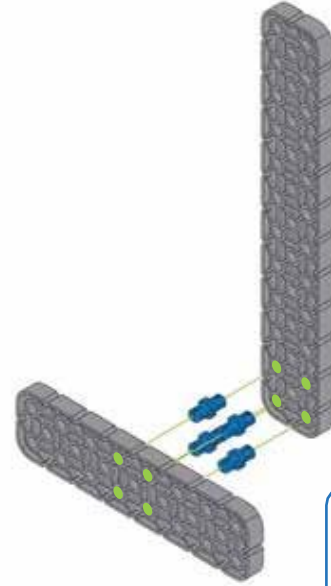
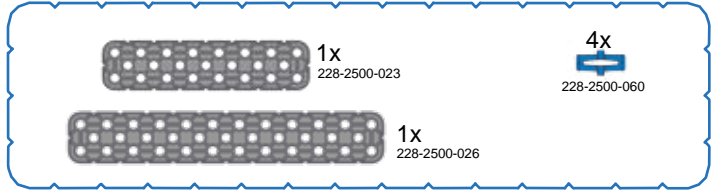
4)



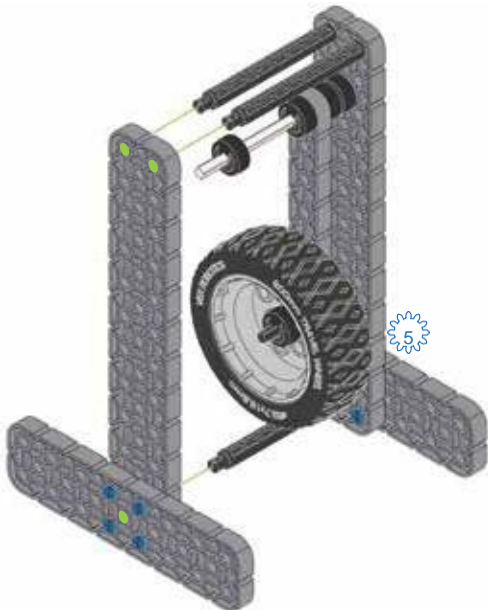
5)



6)



7)

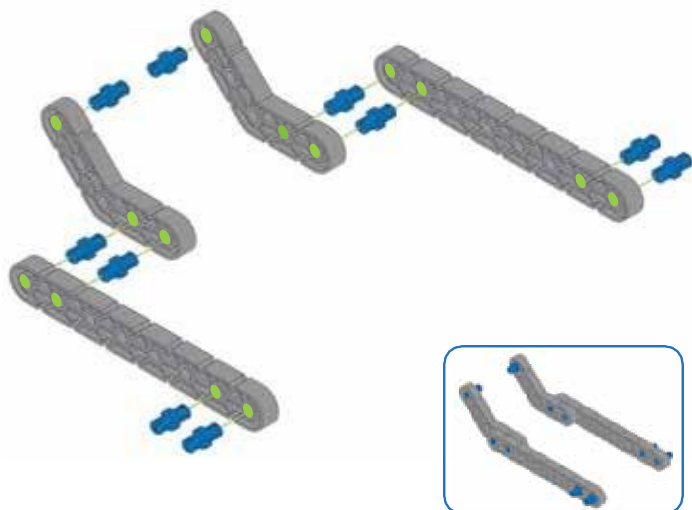
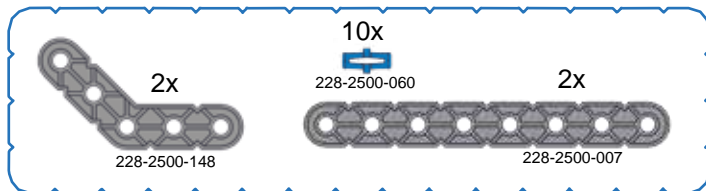


8)

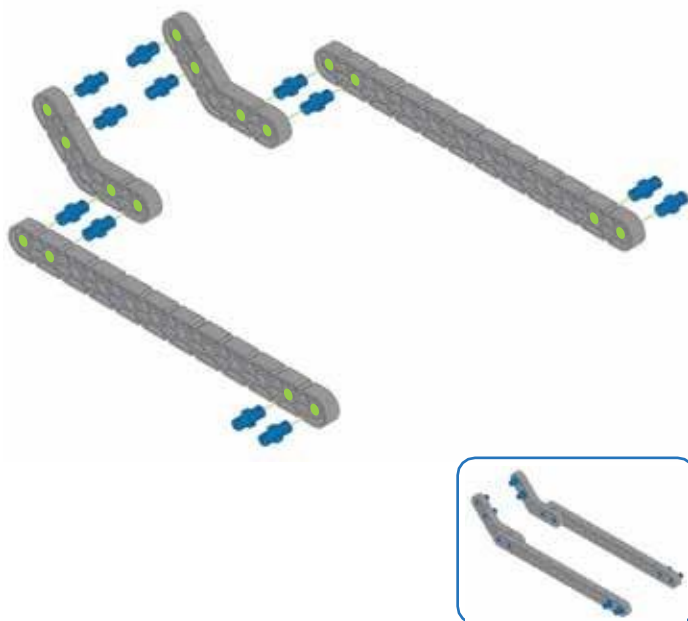
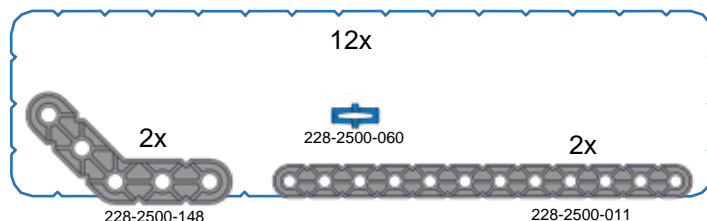


Spojení jednoduchých strojů a sestavy kyvadla

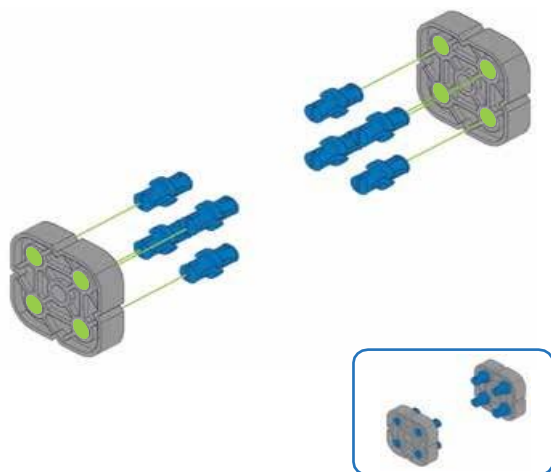
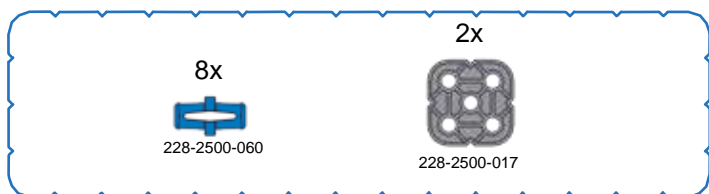
1)



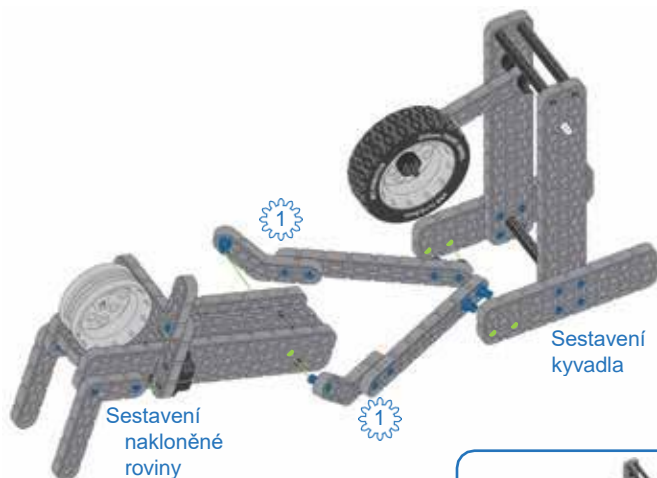
2)



3)



4)

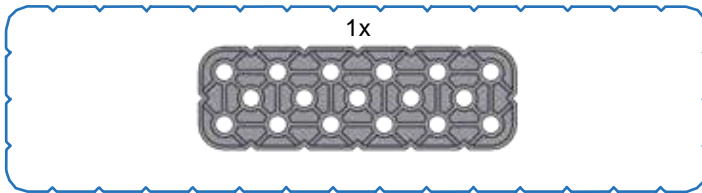


Sestavení kyvadla

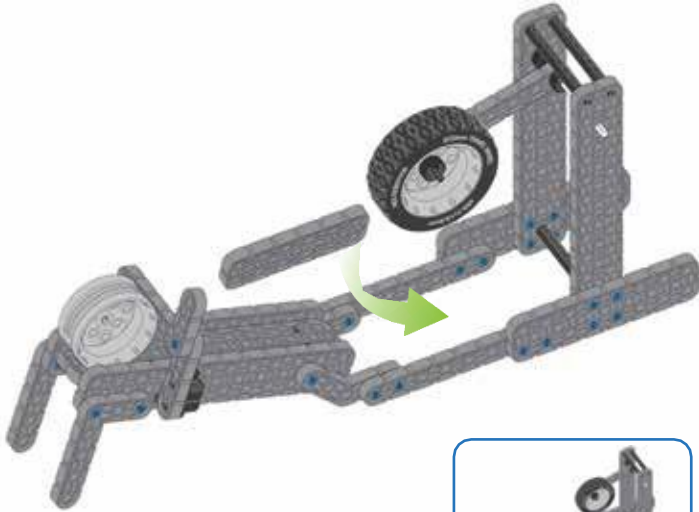
Sestavení nakloněné roviny



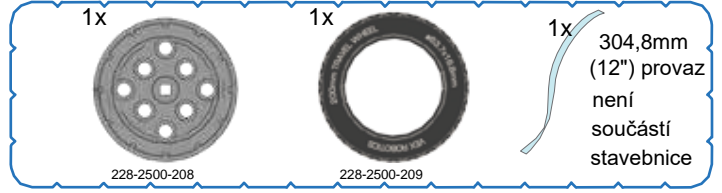
5)



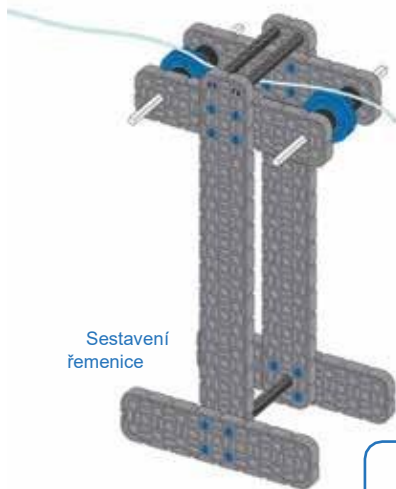
228-2500-021



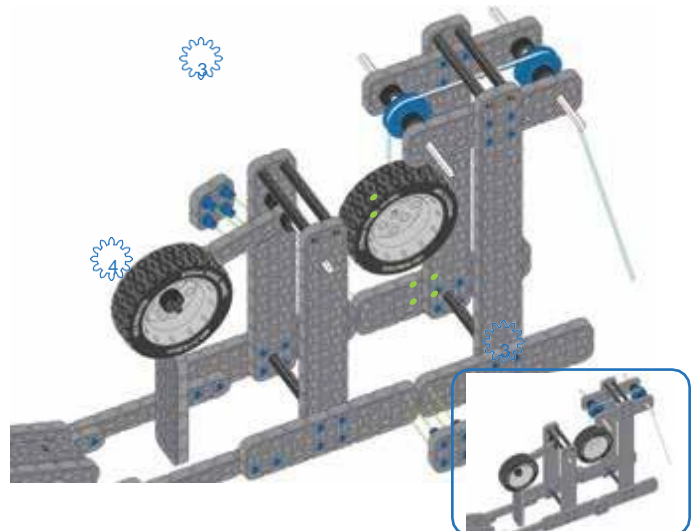
6)



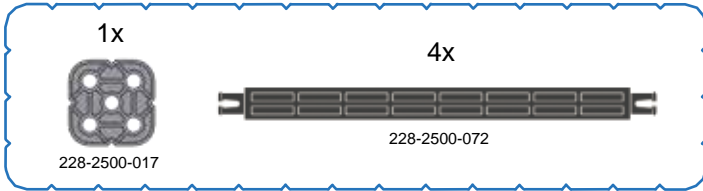
7)



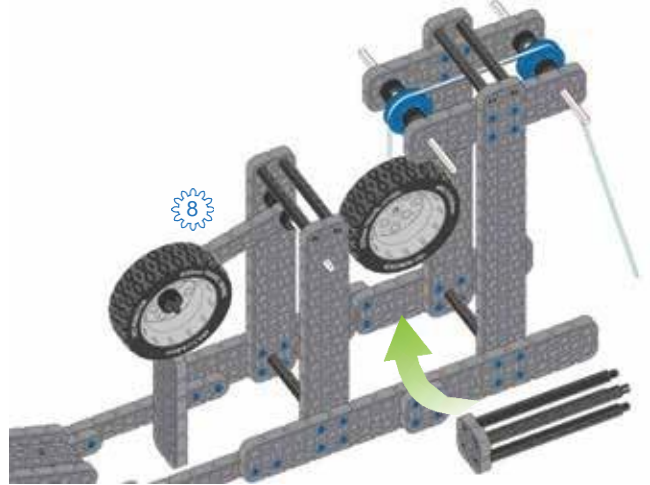
8)



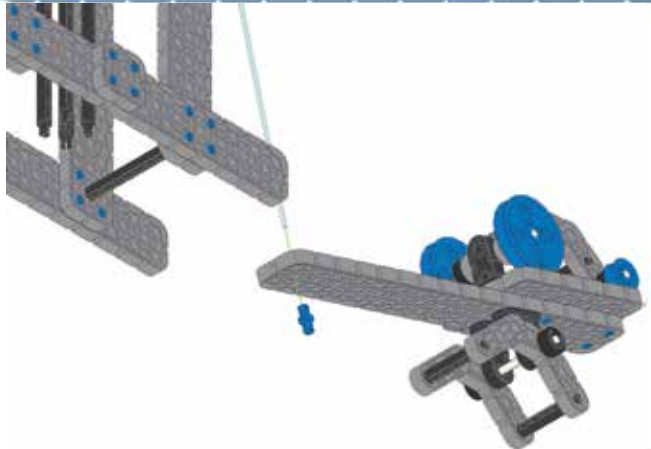
9)



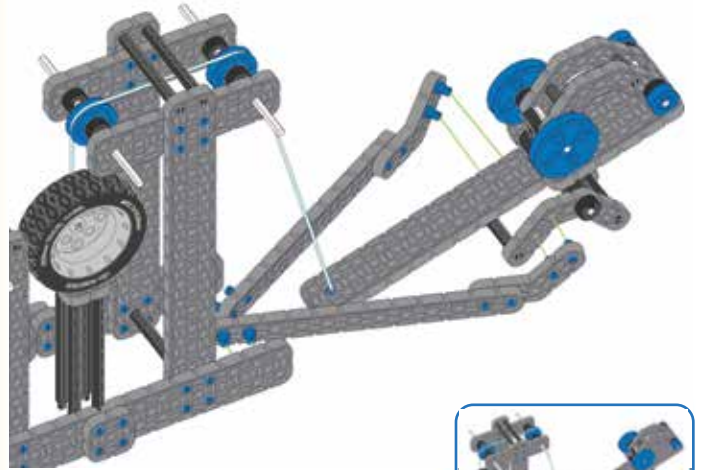
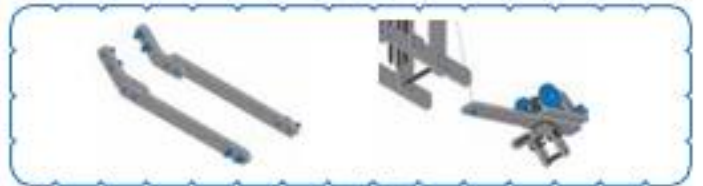
10)



11)



12)



13)

